

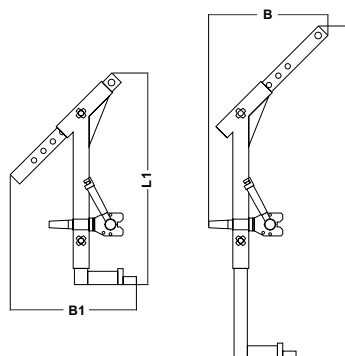
## FX-HV Horizontal-Vertikalsysteme

Das FX-HV Horizontal-Vertikalsystem wird mit seinen vielfältigen Einstellmöglichkeiten fast jedem Bedarf gerecht. Gesamthöhe und Schwerpunkt können über Steckbolzen eingestellt werden. Ebenso kann das Gerät für bis zu 20% seiner Nennlast auch ohne die untergreifenden Auflagen verwendet werden. Die Auflagebolzen sind so positioniert, dass stehende Ronden angeschlagen werden können, was z.B. an der Säge häufig gefordert wird.

Ebenso können liegende Scheiben und Bleche aufgestellt werden. Zum horizontalen Transport hat das System auf der Rückseite eine Kranöse.

Die Stahlkonstruktion ist komplett pulverbeschichtet, und der stabile FX Lasthebemagnet sorgt für maximale Sicherheit.

Sonderabmessungen sind auf Anfrage lieferbar.



Modell	Artikel-Nr.	Scheiben-Ø (mm)	Flachmaterial Abmessungen (mm)	Max. Trag- fähigkeit mit Anschlag (kg)	Max. Trag- fähigkeit ohne Anschlag (kg)	Abmessungen (mm)				Gewicht (kg)
						L	B	L1	B1	
FX-HV 200	1103 0202	250 - 750	2000 x 750	200	40	1000	400	715	390	24
FX-HV 400	1103 0402	400 - 1000	2000 x 1000	400	80	1250	450	795	475	31
FX-HV 800	1103 0802	500 - 1200	2500 x 1250	800	160	1500	500	1040	520	64
FX-HV 2000	1103 2002	500 - 1200	2500 x 1250	2000	400	1800	600	1200	650	243
FX-HV 3000	1103 3002	500 - 1200	2500 x 1250	3000	600	1800	600	1200	650	294

max. Betriebstemperatur 80° • Gewicht inkl. Magnet