

Stabgreifer im Stahlgehäuse

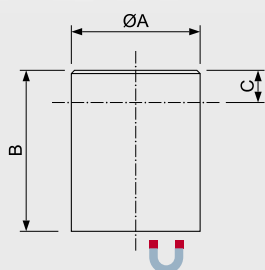
ALNICO Stabgreifer im Stahlgehäuse

Stabgreifer aus AlNiCo, Stahlgehäuse in 4 Ausführungen: Standard, Standard kurze Bauform, mit Passungstoleranz h6 und Standard mit Gewinde.

Ohne Gewinde kürzbar um Maß C. Mit Gewinde nicht kürzbar.

Standard

Art-Nr.	Abmessungen in mm			Haftkraft (N)	Gewicht (g)	Temperatur (°C)
	Ø A ±0,2	B	C			
4023 06	6	20	12	2	4,5	450
4023 08	8	20	11	4	7,5	450
4023 10	10	20	10	8,5	12	450
4023 13	13	20	8	12	19	450
4023 16	16	20	6	20	30	450
4023 20	20	25	5	40	58	450
4023 25	25	35	13	60	125	450
4023 32	32	40	9	160	220	450
4023 40	40	50	10	240	440	450
4023 50	50	60	10	400	813	450
4023 63	63	65	10	660	1306	450

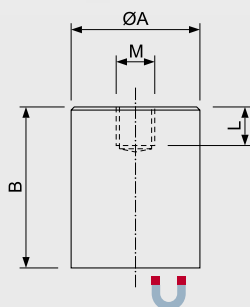


Standard kurze Bauform

Art-Nr.	Abmessungen in mm			Haftkraft (N)	Gewicht (g)	Temperatur (°C)
	Ø A ±0,2	B	C			
4024 06	6	10	2	2	2	450
4024 08	8	12	3	4	4,5	450
4024 10	10	16	6	8,5	10	450
4024 13	13	18	6	12	18	450
4024 16	16	20	6	20	30	450

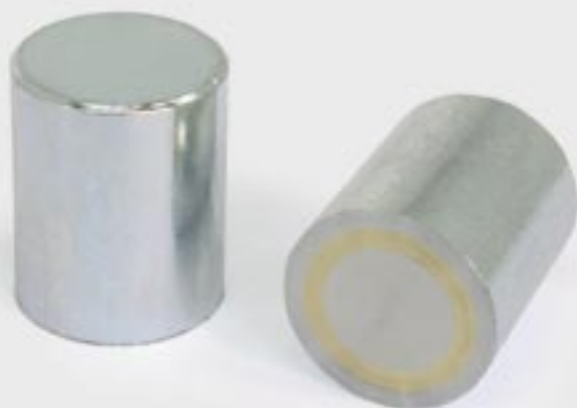
Passungstoleranz h6

Art-Nr.	Abmessungen in mm			Haftkraft in (N)	Gewicht (g)	Temperatur (°C)
	Ø A h6	B	C			
4012 06	6	10	2	2	2	450
4012 08	8	12	3	4	4,5	450
4012 10	10	16	6	8,5	9,5	450
4012 13	13	18	6	12	18	450
4012 16	16	20	6	20	30	450
4012 20	20	25	5	40	57	450
4012 25	25	30	7	60	106	450
4012 32	32	35	4	160	187	450
4012 40	40	45	5	240	390	450
4012 50	50	50	-	400	639	450
4012 63	63	60	5	660	1175	450



Standard Gewinde

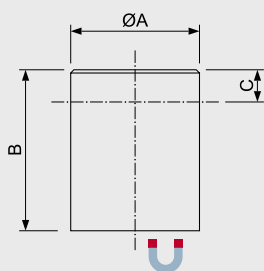
Art-Nr.	Abmessungen in mm			Gewinde MxL (mm)	Haftkraft (N)	Gewicht (g)	Temperatur (°C)
	Ø A ±0,2	B					
4013 06	6	20	M3 x 5	2	4	450	
4013 08	8	20	M3 x 5	4	7,5	450	
4013 10	10	20	M4 x 7	8,5	11	450	
4013 13	13	20	M4 x 7	12	19	450	
4013 16	16	20	M4 x 5	20	30	450	
4013 20	20	25	M6 x 7	40	55	450	
4013 25	25	35	M6 x 9	60	121	450	
4013 32	32	40	M8 x 9	160	220	450	



Stabgreifer im Stahlgehäuse

NDFEB Stabgreifer im Stahlgehäuse

Stabgreifer aus NdFeB, Stahlgehäuse in 4 Ausführungen: Standard, Standard kurze Bauform, mit Passungstoleranz h6 und Standard mit Gewinde. Ohne Gewinde kürzbar um Maß C. Mit Gewinde nicht kürzbar.



Standard

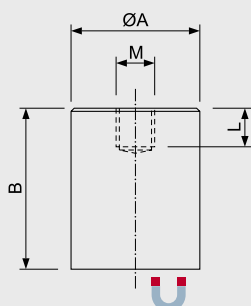
Art-Nr.	Abmessungen in mm			Haftkraft (N)	Gewicht (g)	Temperatur (°C)
	Ø A ±0,2	B	C			
4025 06	6	20	15	6	4,5	80
4025 08	8	20	15	12	8	80
4025 10	10	20	15	24	12	80
4025 13	13	20	15	60	21	80
4025 16	16	20	15	90	31	80
4025 20	20	25	18	135	61	80
4025 25	25	35	27	190	133	80
4025 32	32	40	32	340	249	80

Standard kurze Bauform

Art-Nr.	Abmessungen in mm			Haftkraft (N)	Gewicht (g)	Temperatur (°C)
	Ø A ±0,2	B	C			
4026 06	6	10	5	6	2,5	80
4026 08	8	12	7	12	5	80
4026 10	10	16	11	24	15	80
4026 13	13	18	13	60	19	80
4026 16	16	20	15	96	31	80

Passungstoleranz h6

Art-Nr.	Abmessungen in mm			Haftkraft in (N)	Gewicht (g)	Temperatur (°C)
	Ø A h6	B	C			
4028 06	6	10	5	6	2	80
4028 08	8	12	7	12	5	80
4028 10	10	16	11	24	10	80
4028 13	13	18	13	60	18	80
4028 16	16	20	15	90	31	80
4028 20	20	25	18	135	61	80
4028 25	25	30	22	190	114	80
4028 32	32	35	27	340	217	80



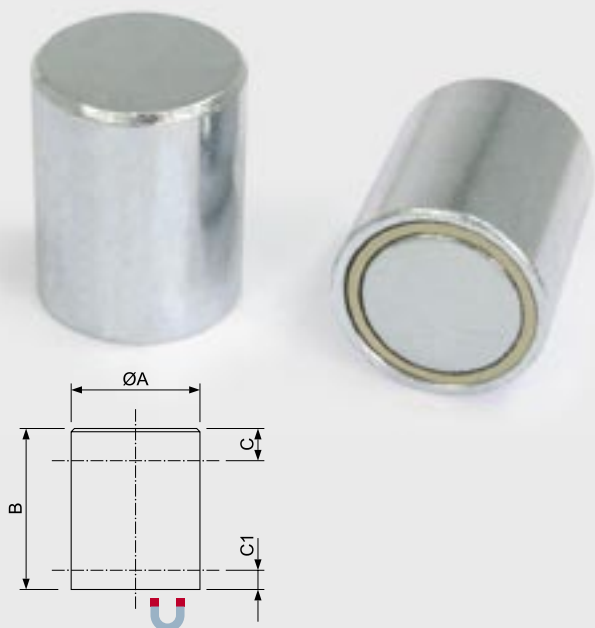
Standard Gewinde

Art-Nr.	Abmessungen in mm			Haftkraft (N)	Gewicht (g)	Temperatur (°C)
	Ø A ±0,2	B	Gewinde MxL (mm)			
4027 06	6	20	M3 x 5	6	4	80
4027 08	8	20	M3 x 5	12	7,5	80
4027 10	10	20	M4 x 7	24	11	80
4027 13	13	20	M4 x 7	60	20	80
4027 16	16	20	M4 x 7	90	30	80
4027 20	20	25	M6 x 9	135	58	80
4027 25	25	35	M6 x 9	190	131	80
4027 32	32	40	M8 x 12	340	243	80

Stabgreifer im Stahlgehäuse

NDFEB Stabgreifer im Stahlgehäuse

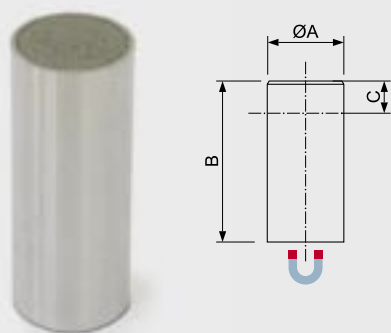
Stabgreifer aus NdFeB, Stahlgehäuse mit bearbeitbarer Haftfläche und Passungstoleranz h6.



Art-Nr.	Abmessungen in mm				Haftkraft (N)	Gewicht (g)	Temperatur (°C)
	Ø A h6	B	C	C1			
4029 10	10	20	6	5	18	12	80
4029 13	13	20	6	5	48	21	80
4029 16	16	20	6	5	72	31	80
4029 20	20	25	10	5	100	61	80
4029 25	25	35	20	5	150	133	80
4029 32	32	40	25	5	270	249	80

SMCO Stabgreifer im Stahlgehäuse

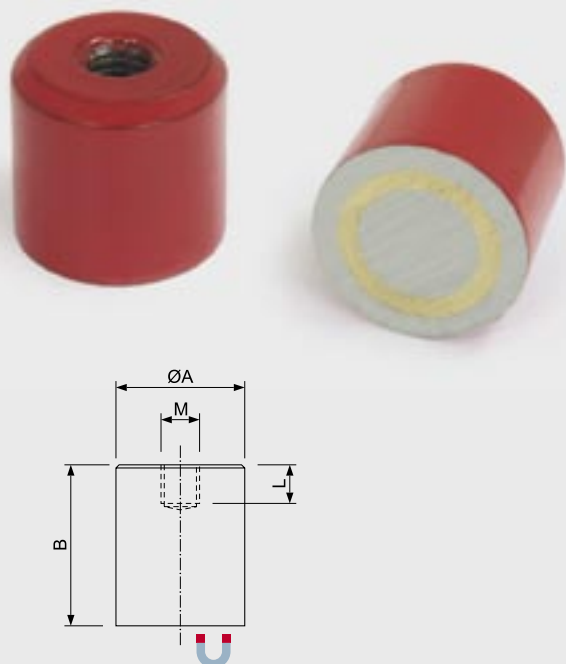
Stabgreifer aus SmCo, Stahlgehäuse mit Passungstoleranz h6.



Art-Nr.	Abmessungen in mm			Haftkraft (N)	Gewicht (g)	Temperatur (°C)
	Ø A h6	B	C			
4030 06	6	20	15	6	4,5	200
4030 08	8	20	15	10	8	200

ALNICO Stabgreifer im Stahlgehäuse

Stabgreifer aus AlNiCo, Stahlgehäuse rot lackiert und Innengewinde.



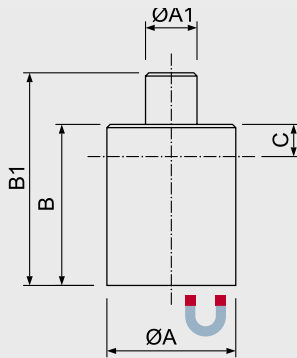
Art-Nr.	Abmessungen in mm			Haftkraft (N)	Gewicht (g)	Temperatur (°C)
	Ø A ±0,2	B	Gewinde MxL (mm)			
4031 12	12,5	16	M4 x 7	20	15	220
4031 17	17	16	M6 x 5	26	29	220
4031 21	21	19	M6 x 7	40	50	220
4031 27	27	25	M6 x 9	65	98	220
4031 35	35	30	M6 x 9	150	205	220

Stabgreifer im Stahlgehäuse



NDFEB Stabgreifer im Stahlgehäuse

Stabgreifer aus NdFeB, Stahlgehäuse mit Zapfen. Maß B kürzbar um Maß C.

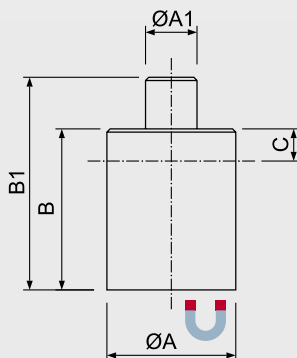


Art-Nr.	Abmessungen in mm					Haftkraft (N)	Gewicht (g)	Temperatur (°C)
	Ø A ±0,2	Ø A1 ±0,2	B	B1	C			
4032 06	6	3	20	28	15	6	4,5	80
4032 08	8	3	20	28	15	12	8,5	80
4032 10	10	4	20	28	15	24	12,5	80
4032 13	13	4	20	28	15	60	21	80
4032 16	16	5	20	28	15	90	31	80
4032 20	20	6	25	33	18	135	61	80
4032 25	25	8	35	45	27	190	133	80
4032 32	32	10	40	50	32	340	252	80



ALNICO Stabgreifer im Stahlgehäuse

Stabgreifer aus ALNiCo, Stahlgehäuse mit Zapfen. Maß B kürzbar um Maß C.



Art-Nr.	Abmessungen in mm					Haftkraft (N)	Gewicht (g)	Temperatur (°C)
	Ø A ±0,2	Ø A1 ±0,2	B	B1	C			
4033 06	6	3	20	28	12	2	5	450
4033 08	8	3	20	28	11	4	8	450
4033 10	10	4	20	28	10	8,5	13	450
4033 13	13	4	20	28	8	12	21	450
4033 16	16	5	20	28	6	20	32	450
4033 20	20	6	25	33	5	40	59	450
4033 25	25	8	35	45	13	60	128	450
4033 32	32	10	40	50	9	160	220	450
4033 40	40	15	50	70	10	240	468	450
4033 50	50	18	60	85	10	400	872	450
4033 63	63	20	65	95	10	660	1371	450